



راهکارهای جامع کنترل تردد

Access Control Total Solution

گیت های
کنترل تردد



HG-100-S (Single Wing)
HG-100-C (Double Wing)

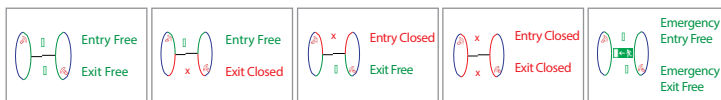
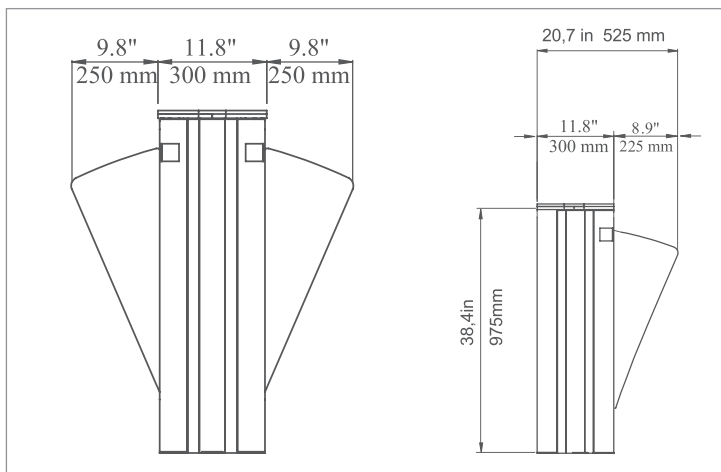
FLAP GATE TURNSTILE

گیت کنترل تردد پروانه ای



HG-100-C (Double Wing)

HG-100-S (Single Wing)



HG-100-S (Single Wing) HG-100-C (Double Wing)

FLAP GATE TURNSTILE

گیت کنترل تردد پروانه ای

| HG-100-C | HG-100-S | مشخصات | |
|--|----------|--------------------------|-----------------|
| AISI-304 استیل | | جنس بدنه | مشخصات فیزیکی |
| 98*100*30 سانتی متر (عرض*طول*ارتفاع) | | ابعاد بدنه | |
| شیشه 15 میلیمتری | | ضخامت راه بند (محل عبور) | |
| 55 سانتی متر | | عرض راه بند (محل عبور) | |
| 10 میلیمتر | | ضخامت شیشه روی گیت | |
| 60/50 – AC ولت هرترز | | تغذیه ورودی | مشخصات الکتریکی |
| 1500 mA | | جریان مصرفی | |
| 100W | | توان مصرفی | |
| 15.000.000 | | MCBF | |
| Dry Contact, NO, Entry-Exit passage feedback by relays | | خروجی | مشخصات کلی |
| Brushless DC Motor | | مکانیسم حرکتی | |
| 0.3 الی 1 ثانیه | | زمان باز و بسته شدن گیت | |
| PLC | | واحد کنترلر الکترونیک | |
| 20 نفر در هر دقیقه | | حداکثر ظرفیت عبور | |
| سبز (عبور مجاز)، قرمز (عبور غیرمجاز)، آبی (حالت عادی) | | نشانگرهای کناری | |
| RS 232 | | پورت های ارتباطی | |
| -20 الی +68 درجه سانتیگراد | | دمای کارکرد | |
| 0% الی 45% | | رطوبت کارکرد | |
| 44 | | IP Rating | |
| دو طرفه - ورود و خروج | | جهت عبور | |
| CE-ISO 9001 | | Certificate | |
| Double Unit / Single Unit | | تعداد لاین عبور | |

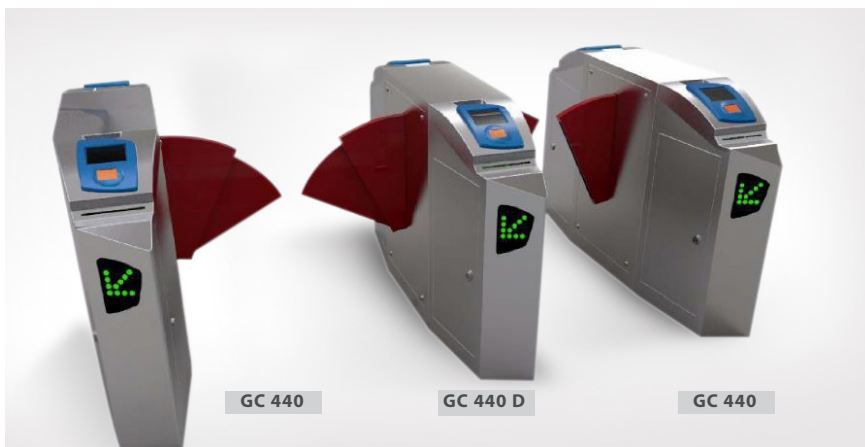


GC 440 (Single Wing)**GC 440 D** (Double Wing)

گیت کنترل تردد پروانه ای

FLAP GATE TURNSTILE

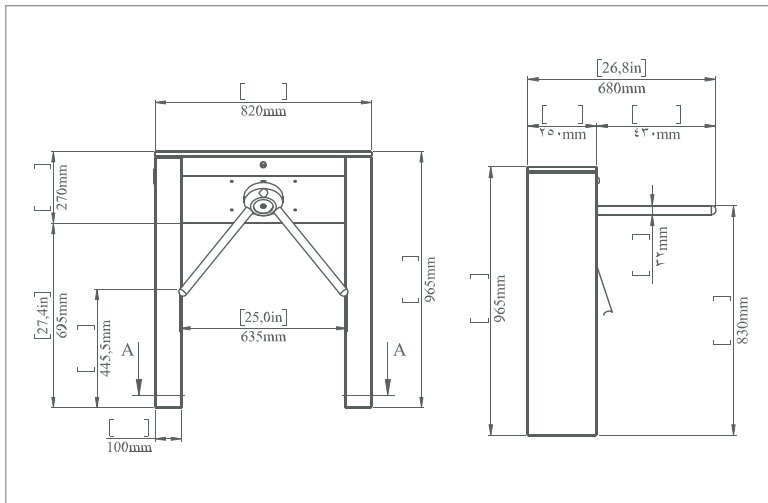
| GC 440 D | GC 440 | مشخصات | |
|---------------------------------------|-------------|------------------------|--------------------|
| استیل | | جنس بدنه | مشخصات فیزیکی |
| فوم تزریقی | | جنس مانع | |
| 105*160*33 سانتی متر (عرض*طول*ارتفاع) | | ابعاد بدنه | |
| 60 سانتی متر | | عرض راه بند (محل عبور) | |
| 145 کیلوگرم | 140 کیلوگرم | وزن | |
| 220 ولت AC - 50 هرتز | | تغذیه ورودی | مشخصات الکتریکی |
| 24 ولت DC | | تغذیه لاجیک | |
| 24V DC-150/190W-1500 RPM | | موتور سرومکانیزم | |
| Sensor , Buzzer | | حسگر اعلام هشدار خطا | |
| 10 جفت | 5 جفت | تعداد سنسور | |
| 46 نفر در هر دقیقه | | حداکثر ظرفیت عبور | مشخصات کلی |
| LED | | نشانه‌های کناری | |
| RS 232-RS 485 و شبکه | | پورت های ارتباطی | |



AKT - 25

WAIST HEIGHT TURNSTILE

گیت کنترل تردد میله ای

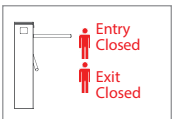
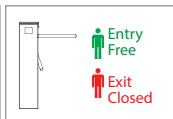


AKT - 25

WAIST HEIGHT TURNSTILE

گیت کنترل تردد میله ای

| مشخصات | AKT - 25 |
|--------------------------------|---|
| مشخصات فیزیکی | جنس بدنه استیل AISI-304 |
| | ابعاد بدنه 97*82*25 سانتی متر (عرض*طول*ارتفاع) |
| | ضخامت بازوها عرض راه بند (محل عبور) استیل 3 شاخه با قطر 32 میلیمتری 48 سانتی متر |
| مشخصات الکتریکی | تغذیه ورودی 240-110 ولت AC - 60/50 هرتز |
| | جریان مصرفی 850 mA |
| | توان مصرفی 30W |
| مشخصات کلی | MCBF 1.000.000 |
| | خروجی Dry Contact, NO, Entry-Exit passage feedback by relays |
| | حداکثر ظرفیت عبور 30 نفر در هر دقیقه |
| | نشانه‌های کناری سبز (عبور مجاز)، قرمز (عبور غیرمجاز) |
| | پورتهای ارتباطی RS 232 |
| | دمای کارکرد -20 الی +50 درجه سانتی‌گراد |
| | رطوبت کارکرد 0% الی 45% |
| | IP Rating 54 |
| | جهت عبور دو طرفه - ورود و خروج |
| | Certificate CE-ISO 9001 |
| تعداد لاین عبور Single Unit | |



GC 620

WAIST HEIGHT TURNSTILE

گیت کنترل تردد میله ای

| GC 620 | مشخصات | |
|---------------------------------------|------------------------|--------------------|
| استیل | جنس بدنه | مشخصات فیزیکی |
| استیل 3 شاخه | جنس مانع | |
| 105*110*33 سانتی متر (عرض*طول*ارتفاع) | ابعاد بدنه | |
| 60 سانتی متر | عرض راه بند (محل عبور) | |
| 80 کیلوگرم | وزن | |
| 220 ولت AC – 50 هرتز | تغذیه ورودی | مشخصات الکتریکی |
| 24 ولت DC | تغذیه لاجیک | |
| مکانیکال | موتور سرومکانیزم | |
| Sensor , Buzzer | حسگر اعلام هشدار خطا | |
| 2 جفت | تعداد سنسور | |
| 46 نفر در هر دقیقه | حداکثر ظرفیت عبور | مشخصات کلی |
| LED | نشانگرهای کناری | |
| RS 232-RS 485 و شبکه | پورت های ارتباطی | |

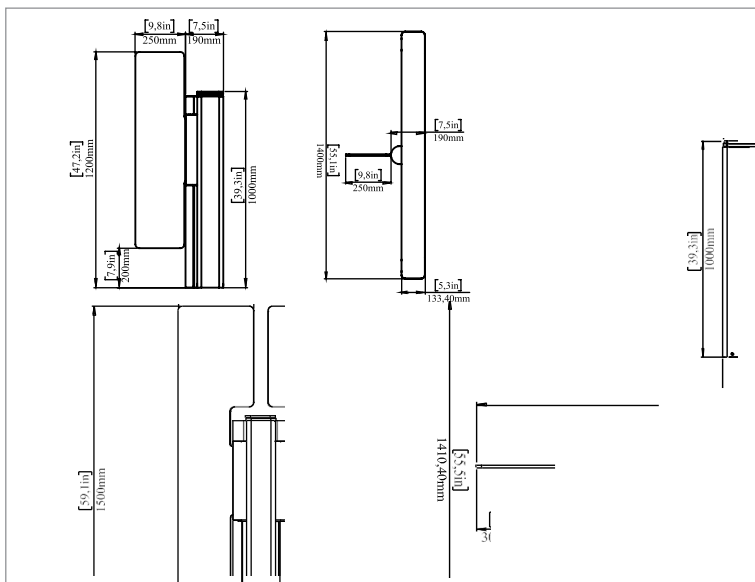
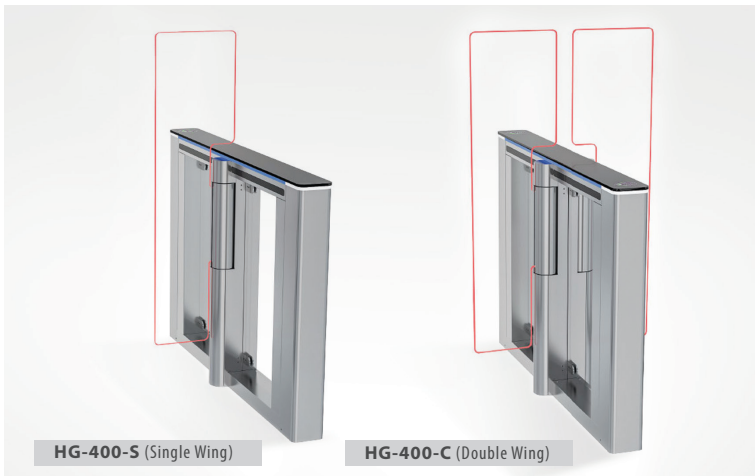


HG - 400 - S (Single Wing)

HG - 400 - C (Double Wing)

گیت کنترل تردد شیشه ای

SPEED GATE TURNSTILE



HG - 400 - S (Single Wing)

HG - 400 - C (Double Wing)

SPEED GATE TURNSTILE

گیت کنترل تردد شیشه ای

| HG-400-C | HG-400-S | مشخصات | |
|--|--|------------------------|-----------------|
| AISI-304 استیل | | جنس بدنه | مشخصات فیزیکی |
| 100*140*26 سانتی متر (عرض*طول*ارتفاع) | 100*140*19 سانتی متر (عرض*طول*ارتفاع) | ابعاد بدنه | |
| شیشه 10 میلیمتری | | ضخامت راه بند | |
| 55 سانتی متر | | عرض راه بند (محل عبور) | |
| 10 میلیمتر | | ضخامت شیشه روی گیت | مشخصات الکتریکی |
| 120 الی 150 سانتی متر | | ارتفاع راه بند | |
| 240-110 ولت AC – 60/50 هرتز | | تغذیه ورودی | |
| 5 A | | جریان مصرفی | |
| 250W | | توان مصرفی | مشخصات کلی |
| 400W Servo Motor | | مکانیسم حرکت | |
| 8 جفت | | تعداد سنسور | |
| 15.000.000 | | MCBF | |
| Dry Contact, NO, Entry-Exit passage feedback by relays | | خروجی | |
| 30 نفر در هر دقیقه | | حداکثر ظرفیت عبور | |
| سبز (عبور مجاز)، قرمز (عبور غیرمجاز)، آبی (حالت عادی) | | نشانگرهای کناری | |
| 20- الی +68 درجه سانتی گراد | | دمای کارکرد | |
| 0% الی 95% | | رطوبت کارکرد | |
| 44 | | IP Rating | |
| دو طرفه - ورود و خروج | | جهت عبور | |
| CE-ISO 9001 | | Certificate | |
| Double Unit | Single Unit | تعداد لاین عبور | |



GC 201 (Single Wing)
GC 201 D (Double Wing)

SPEED GATE TURNSTILE

گیت کنترل تردد شیشه ای

| GC 201 D | GC 201 | مشخصات | |
|---------------------------------------|-------------|------------------------|-----------------|
| استیل 304 | | جنس بدنه | مشخصات فیزیکی |
| شیشه سه لایه نشکن | | جنس مانع | |
| 105*150*33 سانتی متر (عرض*طول*ارتفاع) | | ابعاد بدنه | |
| 60 سانتی متر | | عرض راه بند (محل عبور) | |
| 180 کیلوگرم | 140 کیلوگرم | وزن | |
| 220 ولت AC - 50 هرتز | | تغذیه ورودی | مشخصات الکتریکی |
| 24 ولت DC | | تغذیه لاجیک | |
| 24V DC-150/190W-1500 RPM | | موتور سرومکانیزم | |
| Sensor , Buzzer | | حسگر اعلام هشدار خطا | |
| 5 جفت | | تعداد سنسور | |
| 46 نفر در هر دقیقه | | حداکثر ظرفیت عبور | مشخصات کلی |
| LED | | نشانگرهای کناری | |
| RS 232-RS 485 و شبکه | | پورت های ارتباطی | |

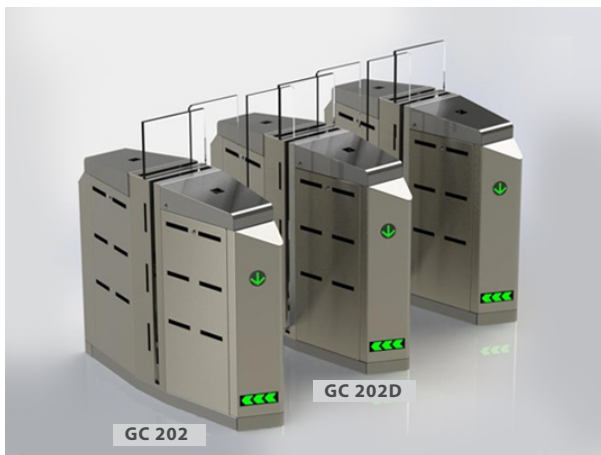


GC 202 (Single Wing)
GC 202D (Double Wing)

SPEED GATE TURNSTILE

گیت کنترل تردد شیشه ای

| GC 202D | GC 202 | مشخصات | |
|---------------------------------------|--------|------------------------|--------------------|
| تمام استیل | | جنس بدنه | مشخصات فیزیکی |
| شیشه سه لایه نشکن | | جنس مانع | |
| 105*123*33 سانتی متر (عرض*طول*ارتفاع) | | ابعاد بدنه | |
| 60 سانتی متر | | عرض راه بند (محل عبور) | |
| 140 کیلوگرم | | وزن | |
| 220 ولت AC - 50 هرتز | | تغذیه ورودی | مشخصات الکتريکی |
| 24 ولت DC | | تغذیه لاجیک | |
| 24V DC-190W-1500 RPM | | موتور سرومکانیزم | |
| Sensor , Buzzer | | حسگر اعلام هشدار خطا | |
| 5 جفت | | تعداد سنسور | |
| 46 نفر در هر دقیقه | | حداکثر ظرفیت عبور | مشخصات کلی |
| LED | | نشانگرهای کناری | |
| شبکه و RS 232-RS 485 | | پورت های ارتباطی | |

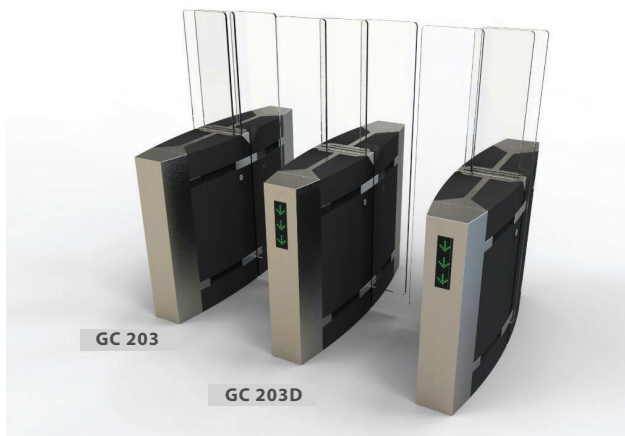


GC 203 (Single Wing)**GC 203D** (Double Wing)

SPEED GATE TURNSTILE

گیت کنترل تردد شیشه ای

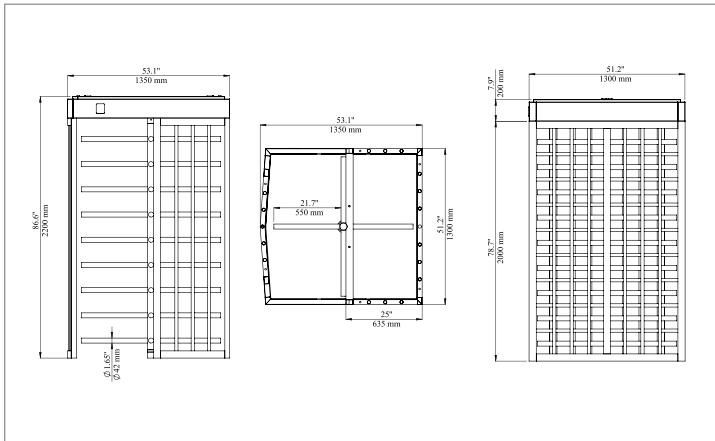
| GC 203D | GC 203 | مشخصات | |
|---------------------------------------|-------------|------------------------|--------------------|
| تمام استیل - آهن رنگی | | جنس بدنه | مشخصات فیزیکی |
| شیشه سه لایه نشکن | | جنس مانع | |
| 105*140*33 سانتی متر (عرض*طول*ارتفاع) | | ابعاد بدنه | |
| 60 سانتی متر | | عرض راه بند (محل عبور) | |
| 180 کیلوگرم | 140 کیلوگرم | وزن | |
| 220 ولت AC - 50 هرتز | | تغذیه ورودی | مشخصات الکتریکی |
| 24 ولت DC | | تغذیه لاجیک | |
| 24V DC-150/190W-1500 RPM | | موتور سرومکانیزم | |
| Sensor , Buzzer | | حسگر اعلام هشدار خطا | |
| 5 جفت | | تعداد سنسور | |
| 46 نفر در هر دقیقه | | حداکثر ظرفیت عبور | مشخصات کلی |
| LED | | نشانگرهای کناری | |
| شبکه RS 232-RS 485 و شبکه | | پورت های ارتباطی | |



AKT - 100 - S

FULL HEIGHT TURNSTILE

گیت کنترل تردد تمام قد

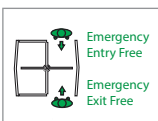
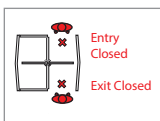
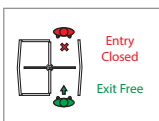
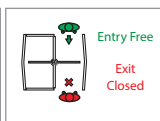
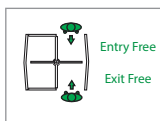


AKT - 100 - S

FULL HEIGHT TURNSTILE

گیت کنترل تردد تمام قد

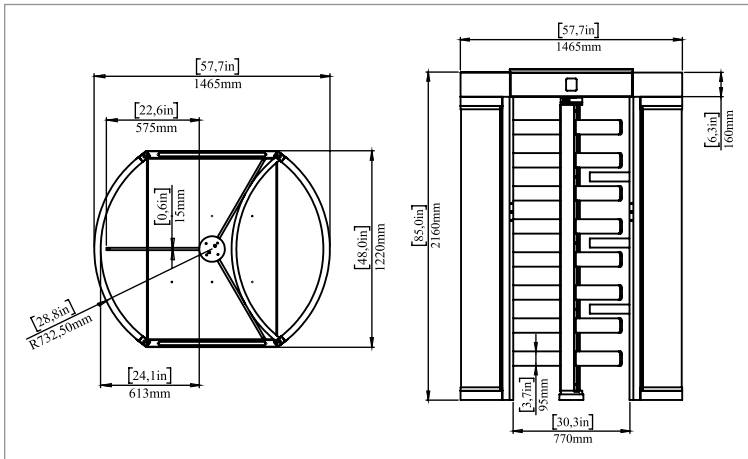
| AKT - 100 - S | مشخصات | |
|--|------------------------|--------------------|
| استیل AISI-304 (Optional 316) | جنس بدنه | مشخصات فیزیکی |
| 220*130*135 سانتی متر (عرض*طول*ارتفاع) | ابعاد بدنه | |
| استیل 4 شاخه با قطر 1.5 میلیمتری | ضخامت بازوها | |
| 60 سانتی متر | عرض راه بند (محل عبور) | مشخصات الکتریکی |
| 240-110 ولت AC - 60/50 هرتز | تغذیه ورودی | |
| 850 mA | جریان مصرفی | |
| 50W | توان مصرفی | |
| 1.000.000 | MCBF | |
| Dry Contact, NO, Entry-Exit passage feedback by relays | خروجی | |
| 20 نفر در هر دقیقه | حداکثر ظرفیت عبور | |
| سبز (عبور مجاز)، قرمز (عبور غیرمجاز) | نشانه‌های کناری | |
| RS 232 | پورتهای ارتباطی | |
| 20- الی +50 درجه سانتی‌گراد | دمای کارکرد | |
| %0 الی %45 | رطوبت کارکرد | |
| 54 | IP Rating | |
| دو طرفه - ورود و خروج | جهت عبور | |
| CE-ISO 9001 | Certificate | |
| Single Unit | تعداد لاین عبور | |



AKT - 500 - S

FULL HEIGHT TURNSTILE

گیت کنترل تردد تمام قد

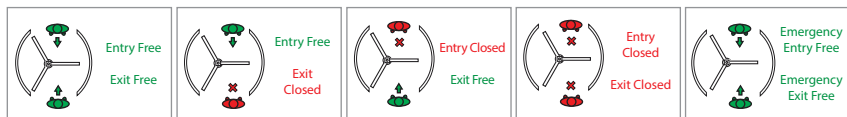


AKT - 500 - S

FULL HEIGHT TURNSTILE

گیت کنترل تردد تمام قد

| AKT - 500 - S | مشخصات | |
|--|------------------------|-----------------|
| AISI-304 استیل | جنس بدنه | مشخصات فیزیکی |
| 220*122*147 سانتی متر (عرض*طول*ارتفاع) | ابعاد بدنه | |
| 61.5 سانتی متر | عرض راه بند (محل عبور) | |
| شیشه 15 میلیمتر | جنس بازو | |
| 120 درجه | زاویه بازوها | |
| 240-110 ولت AC - 60/50 هرتز | تغذیه ورودی | مشخصات الکتریکی |
| 850 mA | جریان مصرفی | |
| 50W | توان مصرفی | |
| 1.000.000 | MCBF | |
| Dry Contact, NO, Entry-Exit passage feedback by relays | خروجی | مشخصات کلی |
| 20 نفر در هر دقیقه | حداکثر ظرفیت عبور | |
| سبز (عبور مجاز)، قرمز (عبور غیرمجاز) | نشانه‌های کناری | |
| RS 232 | پورتهای ارتباطی | |
| 20- الی +50 درجه سانتی‌گراد | دمای کارکرد | |
| 0% الی 45% | رطوبت کارکرد | |
| 54 | IP Rating | |
| دو طرفه - ورود و خروج | جهت عبور | |
| CE-ISO 9001 | Certificate | |
| Single Unit | تعداد لاین عبور | |



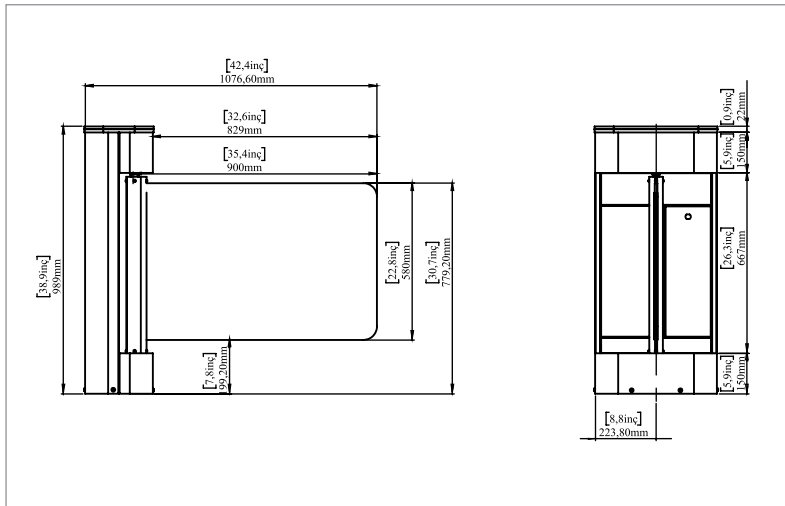
SWG - 30

VIP-DISABLED ENTRY TURNSTILE

گیت کنترل تردد شیشه ای عریض



SWG - 30



SWG - 30

VIP-DISABLED ENTRY TURNSTILE

گیت کنترل تردد شیشه ای عریض

| SWG - 30 | مشخصات | |
|--|------------------------|--------------------|
| AISI-304 استیل | جنس بدنه | مشخصات فیزیکی |
| 99*45*26 سانتی متر (عرض*طول*ارتفاع) | ابعاد بدنه | |
| 90 سانتی متر | عرض راه بند (محل عبور) | |
| شیشه 10 میلی متر | جنس راه بند | |
| شیشه 10 میلی متر | جنس کاور روی گیت | |
| 240-110 ولت AC - 60/50 هرتز | تغذیه ورودی | مشخصات الکتریکی |
| 850 mA | جریان مصرفی | |
| 30W | توان مصرفی | |
| 1.000.000 | MCBF | |
| Dry Contact, NO, Entry-Exit passage feedback by relays | خروجی | مشخصات کلی |
| 30 نفر در هر دقیقه | حداکثر ظرفیت عبور | |
| سبز (عبور مجاز)، قرمز (عبور غیرمجاز) | نشانگرهای کناری | |
| RS 232 | پورتهای ارتباطی | |
| 20- الی +50 درجه سانتی گراد | دمای کارکرد | |
| 0% الی 45% | رطوبت کارکرد | |
| 54 | IP Rating | |
| دو طرفه - ورود و خروج | جهت عبور | |
| CE-ISO 9001 | Certificate | |

GC 310

GATE TURNSTILE

گیت کنترل تردد شیشه ای عریض

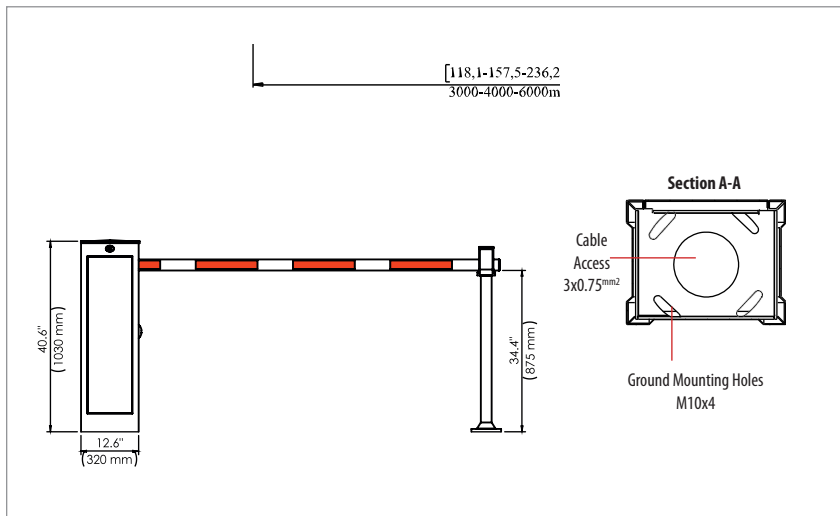
| GC 310 | مشخصات | |
|---------------------------------------|------------------------|--------------------|
| تمام استیل | جنس بدنه | مشخصات فیزیکی |
| شیشه سه لایه نشکن | جنس مانع | |
| 105*140*48 سانتی متر (عرض*طول*ارتفاع) | ابعاد بدنه | |
| 60 سانتی متر | عرض راه بند (محل عبور) | |
| 150 کیلوگرم | وزن | |
| 220 ولت AC - 50 هرتز | تغذیه ورودی | مشخصات الکتریکی |
| 24 ولت DC | تغذیه لاجیک | |
| 24V DC-150/190W-1500 RPM | موتور سرومکانیزم | |
| Sensor , Buzzer | حسگر اعلام هشدار خطا | |
| 3 جفت | تعداد سنسور | |
| 46 نفر در هر دقیقه | حداکثر ظرفیت عبور | مشخصات کلی |
| LED | نشانگرهای کناری | |
| RS 232-RS 485 و شبکه | پورت های ارتباطی | |



AKT - 4000 AKT - 6000

ARM BARRIER

راهبند پارکینگی



AKT - 4000 AKT - 6000

ARM BARRIER

راهبند پارکینگی

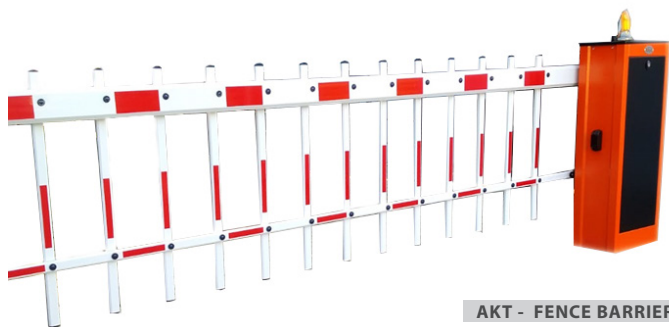
| AKT - 6000 | AKT - 4000 | مشخصات | |
|--|------------|-----------------------------|-----------------|
| استیل با روکش رنگ پودری 1.5 میلیمتری آلومینیوم | | جنس بدنه | مشخصات فیزیکی |
| 102*32*25 سانتی متر (عرض*طول*ارتفاع) | | جنس بازو | |
| 5-6m | 1-4m | ابعاد بدنه | |
| عرض راه بند (محل عبور) | | تغذیه ورودی | مشخصات الکتریکی |
| 240-110 ولت AC - 60/50 هرتز | | جریان مصرفی | |
| 850 mA | | توان مصرفی | |
| 30W | | MCBF | |
| 1.000.000 | | موتور | |
| 0.75 KW | | زمان بالا و پایین رفتن بازو | مشخصات کلی |
| 1 الی 3 ثانیه | | دمای کارکرد | |
| 25- الی +70 درجه سانتی گراد | | رطوبت کارکرد | |
| 0% الی 45% | | IP Rating | |
| 54 | | جهت عبور | |
| دو طرفه - ورود و خروج | | Certificate | |
| CE-ISO 9001 | | | |

AKT - FENCE BARRIER

FENCE BARRIER

راهبند پارکینگی (حفاظ دار)

| AKT - FENCE BARRIER | مشخصات | |
|---|--------------------------------------|--------------------|
| استیل با روکش زنگ پودری 1.5 میلیمتری آلومینیوم | جنس بدنه | مشخصات فیزیکی |
| 102*25*38 سانتی متر (عرض*طول*ارتفاع) | جنس بازو | |
| 4-6m | ابعاد بدنه عرض راه بند (محل عبور) | |
| 240-110 ولت AC - 60/50 هرتز | تغذیه ورودی | مشخصات الکتریکی |
| 850 mA | جریان مصرفی | |
| 30W | توان مصرفی | |
| 1.000.000 | MCBF | |
| 1 الی 3 ثانیه | زمان بالا و پایین رفتن بازو | مشخصات کلی |
| -25 الی +70 درجه سانتی گراد | دمای کارکرد | |
| 45% الی 0% | رطوبت کارکرد | |
| 54 | IP Rating | |
| دو طرفه - ورود و خروج | جهت عبور | |





AKT - FENCE BARRIER




حضور و غیاب، کنترل تردد، بیومتریک

تهران، خیابان مطهری، خیابان علی اکبری،
خیابان صحافزاده، پلاک ۴۰، ساختمان غدیر

 www.ghadir-security.ir

 www.ghadir.co

 ۰۲۱-۸۵۵۳۰